

602
 STRICTLY CONFIDENTIAL
 For Philips
 Service Dealers only
 Copyright

PHILIPS Service

Published by
 THE CENTRAL SERVICE DEPARTMENT
 N.V. Philips' Gloeilampenfabrieken
 Eindhoven

notes

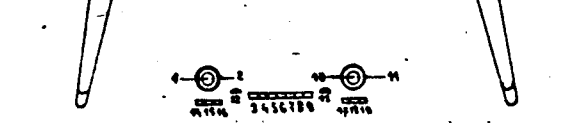
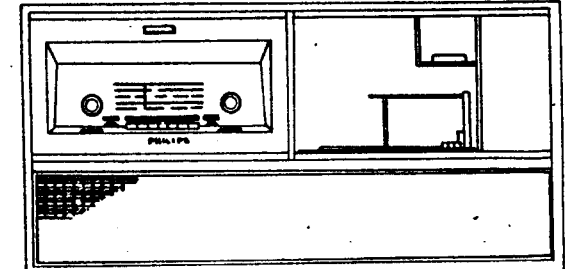
F7X 85A-00-60

<p><u>Loudspeakers - Luidsprekers</u> <u>Altavoces - Haut parleurs</u></p> <p>AD 5690 A (S 35) AD 5700 BM (S36-36a)</p> <p><u>I.F. - M.F. - F.I. - M.F.</u></p> <p>452 kc/s</p> <p><u>Main voltages - Netspanningen</u> <u>Tensiones de red - Tensions de réseau</u></p> <p>90 - 110 - 127 - 145 - 190 - 220 V</p> <p><u>Consumption - Verbruik</u> <u>Consumo - Consommation</u></p> <p>± 75 W</p> <p><u>Dimensions - Afmetingen</u> <u>Dimensions - Dimensions</u></p> <p>1100 x 765 x 400 mm</p> <p><u>Valves - Buizen</u> <u>Válvulas - Tubes</u></p> <p>B1 - EF89 B2 - ECH81 B3 - 6X4 B4 - ECH85 B5 - EL86 B6 - EM84 B7 - E280 B8 - EL84 B9 - Z8</p> <p><u>Record changer - Platenwisselaar</u> <u>Cambis discos - Changeur de disques</u></p> <p>AG 1005 Z - 45 (-00) AG 1005 Z - 46 (-60)</p>	<p><u>Controls - Bedieningsorganen</u> <u>Organos de mando - Organes de commande</u></p> <p>1.) Volume control - Volume regelaar 2.) Control of volumen - Contrôle de volume</p> <p>3. Mains switch - Netschakelaar Interruptor de red - Interrupteur de réseau</p> <p>4. P.T. switch - P.U. schakelaar Conmutador de fonocaptor - Commutateur de p.u.</p> <p>5. M.W. - M.O. - P.O. - O.W. - 185 - 580 m (1622 - 517 kc/s) 6. S.W.3 - K.G.3 - O.C.3 - 59 - 187 m (5,1 - 1,6Mc/s) 7. S.W.2c - X.G.2c - O.C.2c - 25 - 60 m (12 - 5 Mc/s) 8. S.W.2b - K.G.2b - O.C.2b - 16,75 - 25,64 m (17,9 - 11,7Mc/s) 9. S.W.2a - X.G.2a - O.C.2a - 11,4 - 16,94 m (26,2 - 17,7Mc/s)</p> <p>10. Tuning - Aftemming Sintonsia - Sintonisation</p> <p>11. S.W. fine regulation - K.G. fijnregeling Ajuste fino de O.C. - Réglage de précision O.C.</p> <p>12. Bass control - Lage tonen regelaar Regulator de notas bajas - Régulateur des graves</p> <p>13. Treble control - Hoge tonen regelaar Regulator de notas altas - Régulateur des sons aigus</p> <p>14. Bandspread - Bandbreedte Anchura de banda - Largeur de bande</p> <p>15. Tape recorder - Band recorder Magnetofono - Magnétofone</p> <p>16. Additional loudspeaker - Extra luidspreker Altavoz suplitorio - Haut parleur supplémentaire</p> <p>17. Parola</p> <p>18. Moedste</p> <p>19. Fidelita</p>
--	---

LIST OF PARTS	LIJST VAN ONDERDELEN	LISTA DE PIEZAS	LISTE DES PIÉCES
Screw nipple (AG 1005)	Schroefnippel (AG 1005)	F5 515 65/159	Raccord à vis (AG1005)
Spring (AG 1005)	Veer (AG 1005)	A3 958 40	Ressort (AG1005)
Ring (45 r.p.m. records)	Ring (45 t/mn. platen)	P4 390 39/417	Anneau (disques 45 r.p.m.)
Box (record changer compartment)	Doos (in wisselaarruimte)	P5 190 03/158	Caja (espacia para el cambio discos)
Cover	Deksel	P5 190 02/158	Cubierta
Switch (L4)	Schakelaar (L4)	A3 187 32	Interruptor (L4)
Cover (L4)	Kap (L4)	P5 280 32/931	Cubierta (L4)
Lens (EM84)	Lens (EM84)	A3 761 12	Lente (EM84)
Push button (3-9)	Druktoets (3-9)	A3 417 70	Pulsador (3-9)
Push button (14-19)	Druktoets (14-19)	P5 420 22/159	Pulsador (14-19)
Knob (1+10)	Knop (1+10)	A3 751 59	Botón (1+10)
Knob (2)	Knop (2)	A3 752 27	Botón (2)
Knob (11)	Knop (11)	A3 751 61	Botón (11)
Spring (knob 1+10)	Veer (knop 1+10)	A3 522 08	Ressort (botón 1+10)
Spring (knob 2+11)	Veer (knop 2+11)	A3 650 18	Ressort (botón 2+11)
Knob (12+13)	Knop (12+13)	P4 077 65/417	Botón (12+13)
Core (S40/S41)	Eern (S40/S41)	A3 676 35	Núcleo (S40/S41)
Spring (S40/S41)	Veer (S40/S41)	AE 502 34	Ressort (S40/S41)
Cromast (141)	Tule (Schaalbevestiging)	P5 420 03/150	Manchón (fijacion cuadrante)
Overcast (var. capacitor)	Kap (netschakelaar)	P5 280 25/287	Cubierta (interruptor de red)
	Tule (var. condenser)	Z8 725 52	Manchón (condensador var.)
Voltage adaptor	Spanningsomschakelaar	A3 229 76	Convertidor de tensiones
Dial (S)	Schaal (Z)	A3 928 59	Cuadrante (S)
Dial (Overseas)	Schaal (Overseas)	A3 928 65	Cuadrante (Ultramar)
To order parts which do not occur in this list, we refer to the catalogue for service standard spare parts.	Voor het bestellen van onderdelen welke niet in dese lijst voorkomen raadplege men de catalogus voor service standaard onderdelen.	03/87	Para aquellas piezas que no figuran en la lista de piezas consultese el catalogo para piezas de recambio standard.
			Pour la commande de pièces qui ne figurent pas dans cette liste, veuillez consulter le catalogue pour pièces de réchange standard.

Alle Rechte ausdrücklich vorbehalten. Vervielfältigung oder Nachdruck an Dritte, gleichgültig in welcher Form, ist ohne schriftliche Genehmigung des Erfinders nicht gestattet.
 Tous droits strictement réservés. Réimpression ou utilisation sans autorisation écrite du propriétaire.
 All rights strictly reserved. Reproduction or use without written authority from the proprietor.
 Alle Rechte ausdrücklich vorbehalten. Vervielfältigung oder Nachdruck an Dritte, gleichgültig in welcher Form, ist ohne schriftliche Genehmigung des Erfinders nicht gestattet.
 Tous droits strictement réservés. Réimpression ou utilisation sans autorisation écrite du propriétaire.
 All rights strictly reserved. Reproduction or use without written authority from the proprietor.

ALG. GEG. GENERAL DATA		Circuit type		AFGELEIDE APPARATEN - DERIVED TYPES	
Schematype	Circuit type	Superhet.	Zie opm. 1		
Spanning op voeding	Voltage and supply	90-110-127-145-190-220V AC		F7X85A = F7X75A, achter uitgevoerd met chassis B6X85A en met zwaaiende make-up als F7X80A (noten). (Zie ook opm. 2)	
Golfgelieden: at. 1	Wave ranges: pos. 1	P.U.		Platenwisselaar AG1005Z-45, P.U. koppen AG3020, AG3021 Met Radio + Mono - Stereo schakelaar	
2	2	185 - 580 m	1622-517 kHz		
3	3	185 - 580 m	15.1 - 1.6 MHz		
4	4	25 - 60 m	12 - 5 MHz		
5	5	16.75 - 25.64 m	17.9 - 11.7 MHz		
6	6	11.4 - 16.94 m	26.2 - 17.7 MHz		
7	7				
8	8				
Bandspreiding	Bandspread			F7X85A-60 = F7X85A, achter uitgevoerd met 60 Hz wisselaar AG1005Z-46. Alleen geschikt voor 60 Hz; op typeplaatje 60 Hz vermelden.	
Merk	Brand	PHILIPS			
Luidspr. type	Speaker type	AD3690A + 2x AD3700EM			
Extra luidspr. aansl.	Ext. speaker connect.	Ja, zie ook opm. 2			
Luidspr. uitsch. schak.	Speaker switch	Ja, zie ook opm. 3			
Pick-up aansl.	Pick-up sockets				
Pick-up schak.	Pick-up switch	Ja			
Platenopnemer/wiss.	Record-player/changer	AG1005Z-45			
Pick-up koppen	Pick-up heads	AG3020, AG3021			
Magnetofoonsaansl.	Tape Recorder conn.	Ja			
Magnetofoonschaak.		Ja, zie ook opm. 3			
Tegenkoppeling	Inverse feedback	Ja			
Tonecontrole hoog	Tone control high	Ja, continu			
laag	low	Ja, continu Zie opm. 3			
Verbandsbreedte	Var.bandwidth	Ja, zie ook opm. 3			
Alaemindicator	Tuning indicator	Ja			
Ingeb. antenne	Built in aerial	Semi-orient. ferrocceptor			
MG		Plaatantenne			
KG					
Netzeel	Main filter				
Zug spanning vast	Wave trap, fixed				
facult.	optional				
Fijne-regeling	Varner drive	Ja, zie ook opm. 4		9. App. is uitgevoerd met aansluitplaat + 2 standen schakelaar: Radio + Mono - Stereo. Tevens geschikt voor bayonetgating van A2X95A.	
Smeltveiligheid	Safety contact	Ja, op nettrafo		2. Als ZB (neonlampje) gaat branden is output niet meer verwarmingsact.	
Veiligheidscontact	Safety contact				
Spanningsaanzet	Voltage indication	Carroussel Opm. 9			
Uitvoering	Execution	Tropensafe; met vliegwielt			
Le.F. aansl.		Mogelijk			
Meatoren	Extra accessories	45 toerenachief en -open			
		AM		OPMERKINGEN - REMARKS	
Aantal H.F. kringen	Number of H.F. circ.	1 + 1 + 1		1. Alleen geschikt voor 50Hz; op typeplaatje 50 Hz vermelden.	
M.F.	I.F.	2 + 2		2. Aansluitmogelijkheid voor 800 Ohm speaker d.m.v. 3-polige staker; b.v. type AD5036A.	
M.F. in kHz	I.F. in Kc's	452		3. App. is uitgevoerd met 2x 3 druktoetsen links en rechts boven schaal; links toets; var. bandsbreedte (normaal of smal); magnetofoon en extra luidspreker (inwendige hoge tonenluidspreker wordt bij indrukken uitgeschakeld).	
Selectiviteit (S9) M.G.	Selectivity (S9) M.W.	Norm.: 250x Smal: 400x		4. KG-functie, op de bereiken 25-60m, 16.75-25.64m en 11.4-16.94m; de fijnregelschaal wordt verlicht als hoofdafzet, op siden van KG-band staat.	
Gevoeligheid in µV st. 1	Sensitivity in µV pos. 1	1 µV (met P.U. voorverst.)		5. Met gesloten klap, lampje in grammofooncompartiment uitgeschakeld.	
2	2	1.5		6. Goudk. afstemmingscondensator; druktoetsen, drukknoppen, schaal, luidspr. doek, toonwiel tje en magisch oog	
3	3	2		7. Grote knoppen: philite kl. MC met goudk. siereringen; 54 en 38 µ.	
4	4	4		Toonwiel tje: philite kl. MC; 44 µ.	
5	5	2		Drukknoppen: methacrylaat kl. MN.	
6	6	2		Druktoetsen: methacrylaat kl. MN.	
7	7			Ontwikkeling: Eindhoven Fabricage: Eindhoven	
8	8			App. is getekend met kleppen in geopende toestand	
B 1.6 in kHz	M.G. B 1.6 in Kc's	M.W. Norm.: 4 Smal: 2.75			
LG.	L.W.				
Spiegelverhouding	M.G. Image ratio	M.W. > 10 000 voor f < 1000 kHz			
LG.	L.W.				
Verbruik in W.	Power cons. in W	110V~ 125V~ 220V~	75 + 10		
Buitj. verm. in W.	Output in W	110V~ 125V~ 220V~	4 (De1K)		
Ac. uitj. verm. in mW	Acoust. output in mW	110V~ 125V~ 220V~	240		
BUIZEN VALVES					
EFB9					
ECH81					
EFB89					
EGC83					
EL86					
EL8A					
E780					
EM84					
ZB	Zie ook opm. 8	Verveerwijzer			
EFB6		P.U. voorversterker			
8024N-07 3x					
8025N-00	Zie ook opm. 5				
SCHAAL SCALE					
Soort schaal	Kind of scale	Vast, negatief			
Schaalachtergrond	Scale background	Donkerbruin. Scherm: wit			
Almtingen in mm.	Dimensions in mm.	479 x 125			
Materiaal	Material	Glas			
Verlichting	Lighting	Achter de schaal			
Schaalbedrukking	Scale markings	Meters en freq.			
Slag v.d. wijzer	Stroke of pointer	275 mm. Kleine wijzer 150 mm.			
Wijzer	Pointer	Rode draadwijzer			
Druktoetsindicator		Op schaal boven drukknoppen			
Golfgelieden	Wave ranges	Achter drukknoppen			
Tone-regeling		Verlichte notenindicator			
Fijnregelschaal		Boven drukk. Zie opm. 3			
Kast	Cabinet	Hout (noten); zie ook opm. 6			
Doek	Cloth	K10027/57			
Knoppen	Knobs	Zie opm. 7			
Philite woord		Onder drukknoppen op kast			
Plaats v.h. embleem	Place of emblem	Op schaal gedrukt			
Bi-Ampli		Op schaal gedrukt			
Almtingen in mm.	Dimensions in mm.	1100 x 765 x 400			
Magisch oog		Midden boven schaal			



- 1) = Vol. regelaar
- 2) = Netschakelaar
- 3) = Druknop P.U.
- 4) = Druknop MG
- 5) = Druknop KG 5
- 6) = Druknop KG 2a
- 7) = Druknop KG 2b
- 8) = Druknop KG 2a
- 9) = Afstemming
- 11 = Fijnregeling KG
- 12 = Lage tonenregeling
- 13 = Hoge tonenregeling
- 14 = Druktoets var. bandbr.
- 15 = Druktoets magnetofon
- 16 = Druktoets extra luidspr.
- 17 = Druktoets spraak
- 18 = Druktoets pleasant
- 19 = Druktoets hi-fi

C.V.: 18100	S.V.:	ONTVANGER RECEIVER 58 159	TYPE GRONDTYPE F7X85A
OPMERKING BEH - REM		SPECIFICATIE SPECIFICATION	BL. P. - SH. 41
GEZ. - DESS			DAT. 25-11-58
GEZ. - DRAWN			VERV. - REM.P. ERS. - SUPERS.
			DAT. 12-6-58

THE ALIGNMENT OF THE RECEIVER.

If the trimming instructions have a mark (★) behind the coil or capacitor to be trimmed the signal should be applied to g1B1 via a capacitor of 33000 pF. Unless otherwise stated the signals are applied to the aerial socket. The core of the S.W. fine regulation coil should be adjusted according the drawing below, when the fine regulation knob (11) has been turned clockwise against the stop. When trimming the short wave ranges 2c, 2b and 2a the fine regulation coil should be put in the centre position by the aid of the knob 11.

HET AFREGELLEN VAN DE ONTVANGER.

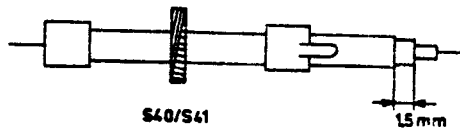
Indien in het afregelvoorschrift achter de af te regelen spoel of condensator een sterretje (★) is aangegeven, dan moet het signaal via een condensator van 33000 pF aan g1B1 worden toegevoegd. Indien niets is aangegeven worden de signalen aan de antennebusen toegevoerd via een normale kunstantenne. De kern van een K.G. fijnregelspoel moet, indien de fijnregelknop (11) rechtsonder tegen de stuit is gedraaid, ingesteld zijn volgens onderstaande tekening. Voor het trimmen van de K.G. bereiken 2c, 2b en 2a moet de fijnregelspoel door middel van de knop 11 in de middenstand gezet worden.

ALINEAMIENTO DEL RECEPTOR.

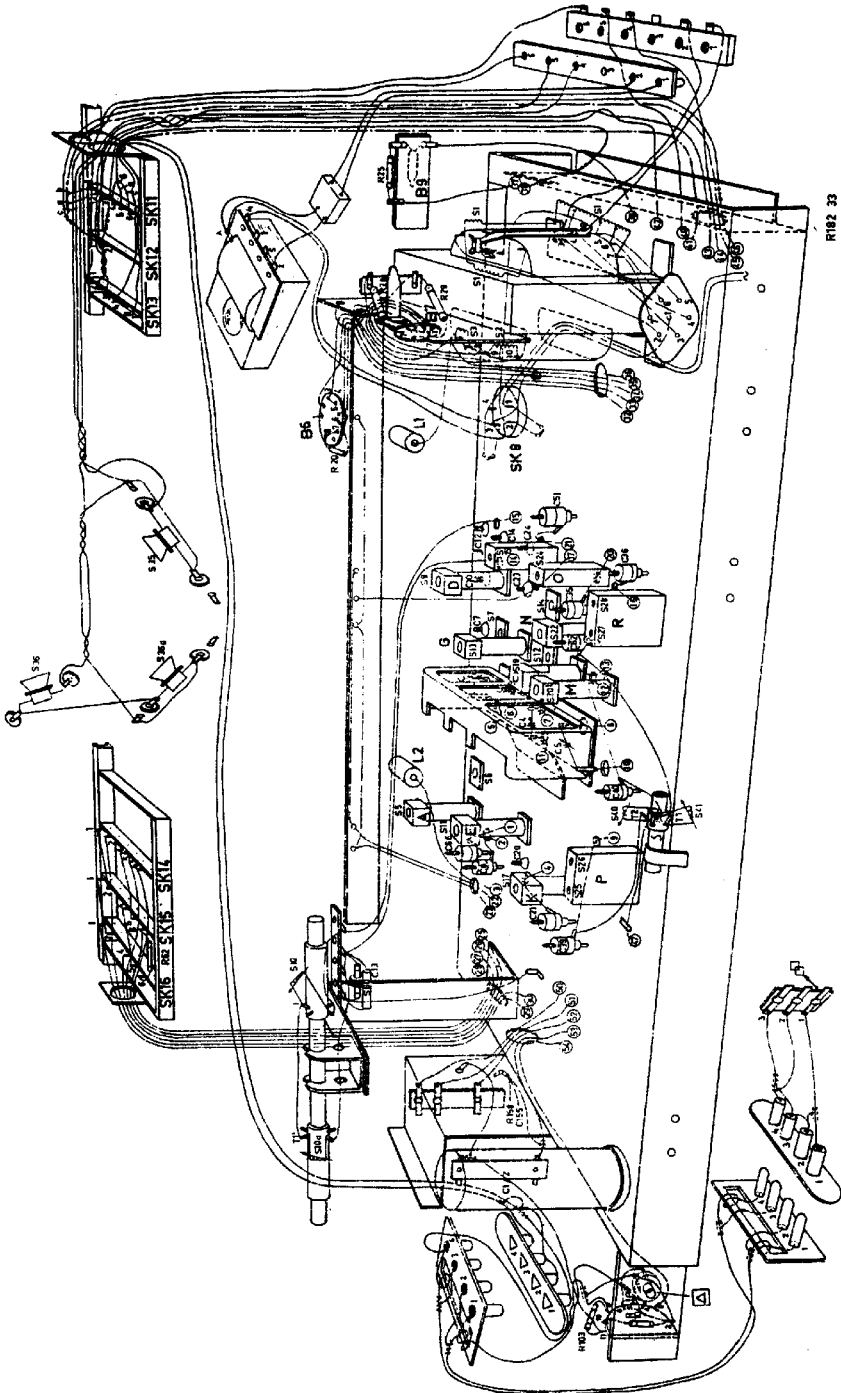
Cuando se ha indicado una estrella (★) en las instrucciones de ajuste detrás de la bobina o del condensador que debe ajustarse, la señal debe aplicarse a través de 33000 pF a g1B1. Si no se han dado otras instrucciones, las señales se aplican a la toma de antena. El núcleo de la bobina de ajuste fino de O.C. debe ajustarse de acuerdo con el croquis dado al pie, cuando se ha hecho girar el botón de ajuste fino (11) hacia la derecha contra el tope. Para el ajuste de O.C. - 2c, 2b y 2a la bobina de ajuste fino debe ponerse en la posición mediana por medio del botón 11.

LE REGLAGE DU RECEPTEUR.

S'il y a un astérique (★) dans l'instruction de réglage derrière la bobine, ou condensateur à régler, le signal doit être appliqué à g1B1, à travers 33000 pF. S'il n'y a pas mentionné d'autre, les signaux sont appliqués à la douille d'antenne. Le noyau de la bobine à réglage de précision O.C. doit être réglé selon le croquis ci-dessous lorsque le bouton 11 a été tourné vers la droite contre la butée. Pour le réglage de O.C. 2c, 2b et 2a, il faut que la bobine à réglage de précision soit réglée dans la position médiane au moyen du bouton 11.

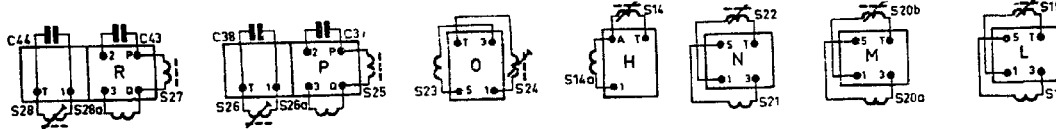
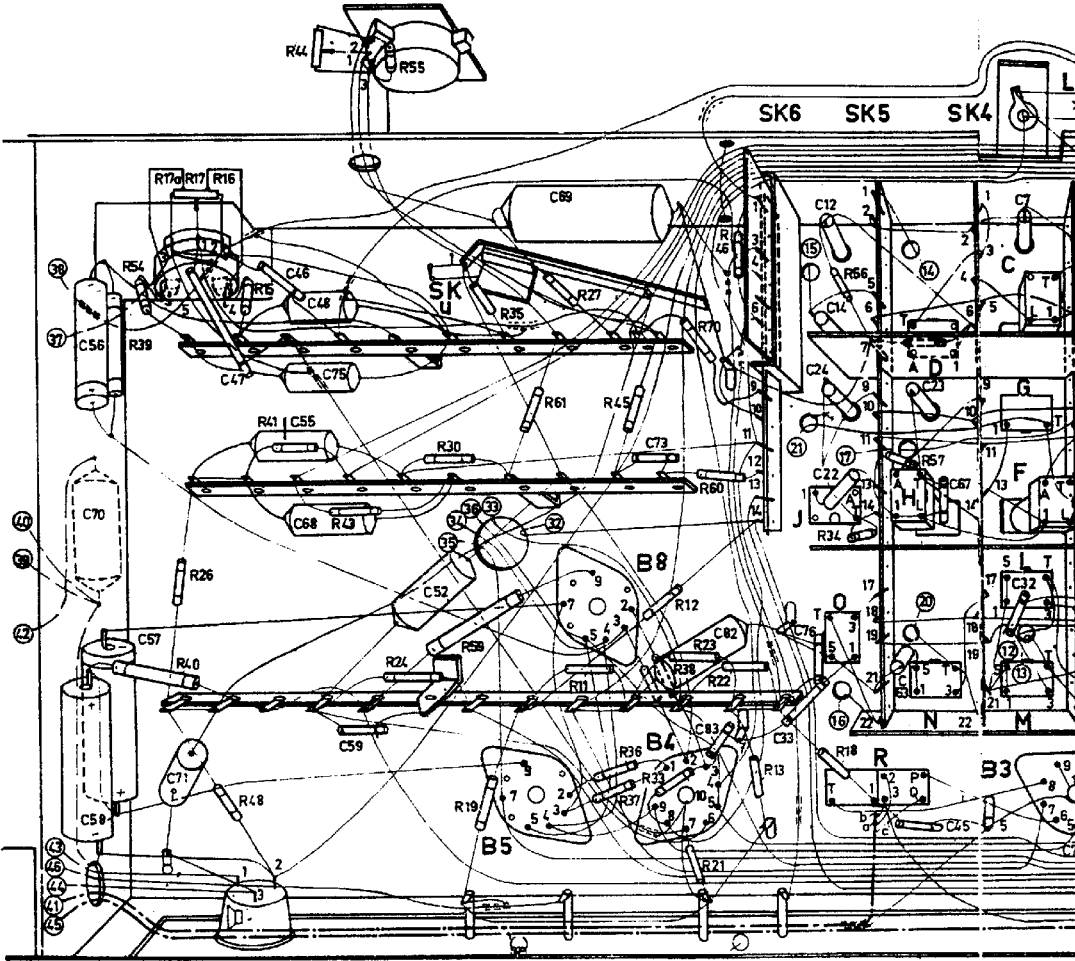


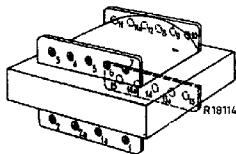
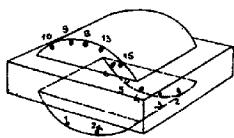
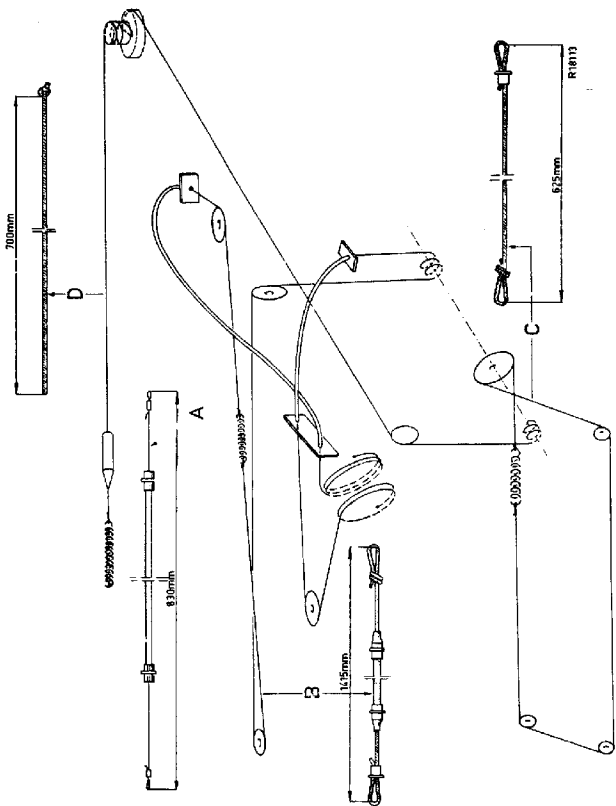
	Push button	Trimming point	Signal	Trim for max. output
	Druktoets	Trimpunt	Signaal	Afregelen op max. uitgangsspanning
	Pulsador	Punto de ajuste	Señal	Ajustese para max. tension de salida
	Touche pousseiro	Point de réglage	Signal	Régler au max. de sortie
I.F. - M.F. F.I. - M.F.	5	1	452 kc/s via 33000 pF g1B2	S28, S27, S25, S26
R.F. and oscillator circuits	5	2	550 kc/s	S24m, S15-S15a m, S10-10a
		1	1630 kc/s	C36m, C24 m, C14
	6	2	1,72 Mc/s	S22 m, S14-14a m, S9
		1	5,15 Mc/s	C35 m, C23 m, C12
H.F. en oscillator kringen	7	2	5,26 Mc/s	S20b m, S13 m, S7
1		12,1 Mc/s	C62 m, C51 m, C7	
Circuitos de R.F. y oscilla- dores	8	2	11,75 Mc/s	S19 m, S12-12a m, S5
		1	18 Mc/s	C40 m, C21 m, C66
Circuits H.F. et oscillateurs	9	2	17,8 Mc/s	S17 m, S11-11a m, S6
		1	26,4 Mc/s	C39 m, C20 m, C8



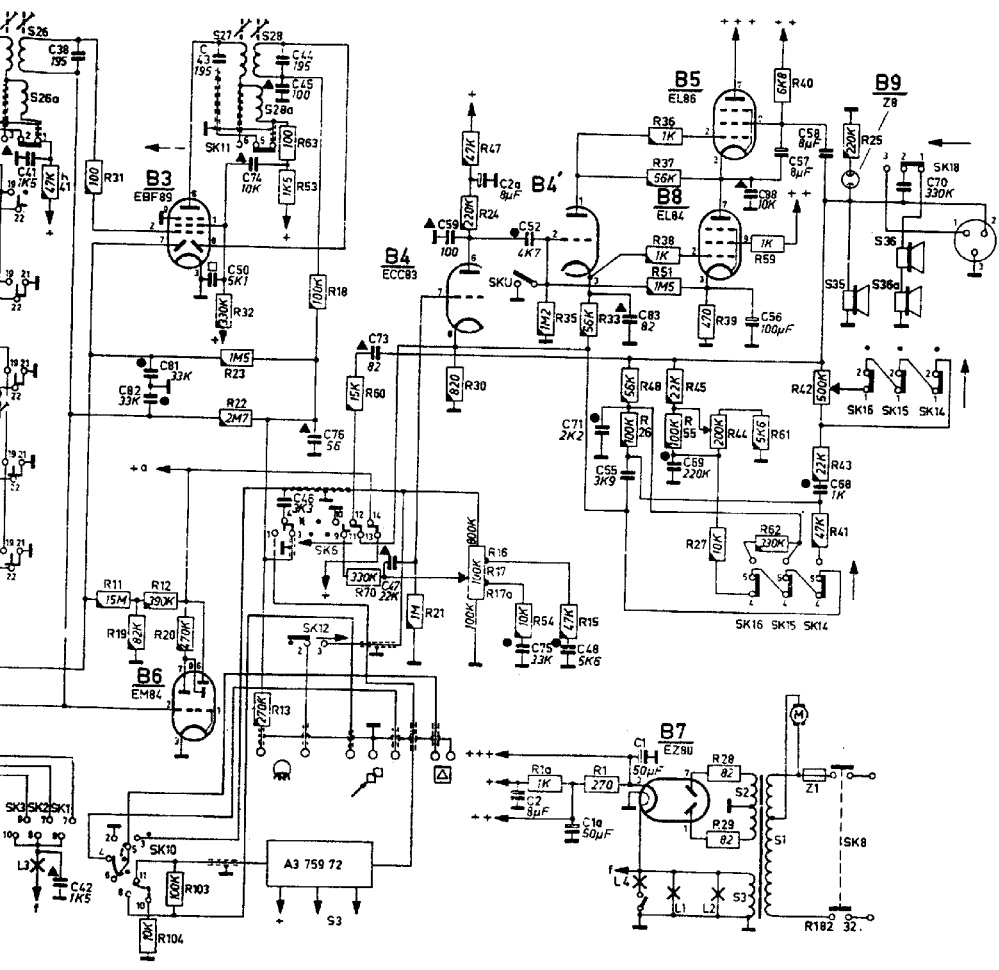
R102 33

9											J. B. R. H.D.K.	M.L.G.C.	
C	58,56	70,57	71	41	46,55,48,75,68,69	52	69	73	82, 89	33,76,14,12,24,22,63,45,23,60	67	32,7	
79	39	54,48,26,70,17,16,4,15	41	43,44,55	24	30,59,36,35	61	27	11	37,36,45,51,24,23,21,22,60,46,22,13,70	18	56,34	57





4, 17, 19, 20b, 41, 46, 25, 28, 26a	27, 28a, 29		2, 3, 1	35, 36
2, 34, 35, 36, 33, 37, 41, 38	61, 62, 43, 50, 74, 44, 45, 76, 48	73	47, 59, 74, 46, 2, 52, 75, 10, 48, 55, 71, 89, 1	69, 88, 56, 57, 58, 68, 70
42, 41, 104, 31, 11, 19, 12, 20, 103, 32, 23, 22, 53, 13, 10, 70, 60			21, 41, 30, 24, 47, 16, 17, 17a, 35, 54, 15, 33, 26, 48, 1c, 1, 36, 37, 38, 28, 29, 51, 45, 62, 55, 27, 44, 39, 61, 59, 0, 42, 43	



A3 128 89	R1	S 001 AQ/A270E
	R1a	927/K1K
	B9	901/W39K
A3 803 27	R16	31 639 55
	R17	
A3 803 61	R17a	
49 001 97	R28	E 001 AK/A82E
	R29	E 001 AK/A82E
905/91E 905/15E } par.	R39	E 001 AK/L470E
905/430E 905/24E } par.	R40	E 001 AK/A6E8
905/1E8 905/3K3 } par.	R42	916/0U50K-450K
905/1K 905/1K1 } par.	R44	916/0E200E
	R45	S 001 AD/A135
	R59	927/K1K
	L1-L5	R024 R/OT
	L4	8045 D